

# S B Í R K A

## INTERNÍCH AKTŮ ŘÍZENÍ GENERÁLNÍHO ŘEDITELE HASIČSKÉHO ZÁCHRANNÉHO SBORU ČESKÉ REPUBLIKY

Ročník: 2018

V Praze dne 17. srpna 2018

Částka: 40

---

### O B S A H:

- Část I.** 40. Pokyn generálního ředitele Hasičského záchranného sboru ČR ze dne 17.8.2018, kterým se stanoví technické podmínky pro připojení elektrické požární signalizace prostřednictvím zařízení dálkového přenosu na pult centralizované ochrany umístěný na krajském operačním a informačním středisku hasičského záchranného sboru kraje
- Část II.** Oznámení generálního ředitele Hasičského záchranného sboru České republiky

## 40

## P O K Y N

## generálního ředitele Hasičského záchranného sboru České republiky

ze dne 17. srpna 2018,

**kterým se stanoví technické podmínky pro připojení elektrické požární signalizace prostřednictvím zařízení dálkového přenosu na pult centralizované ochrany umístěný na krajském operačním a informačním středisku hasičského záchranného sboru kraje**

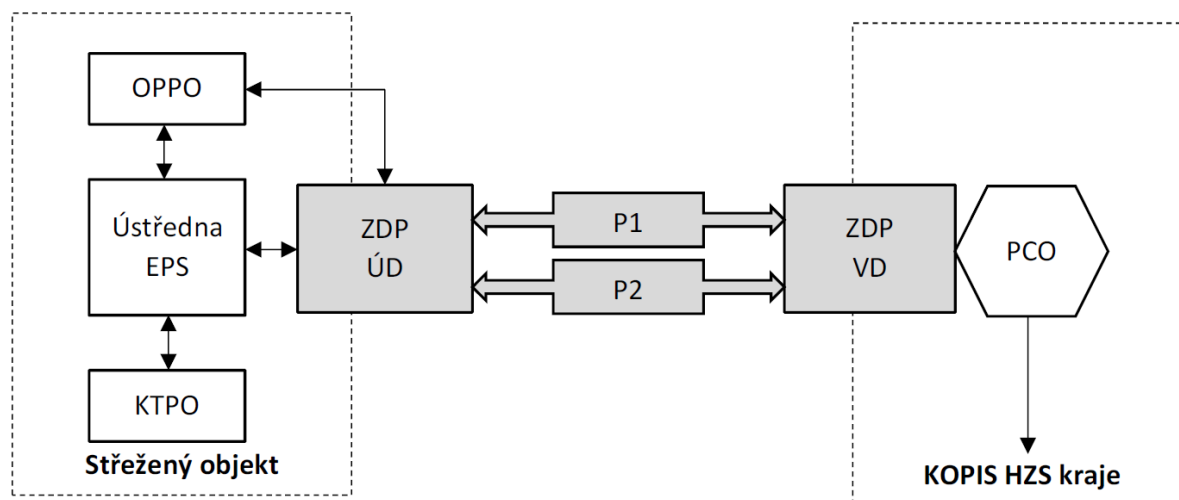
K zajištění jednotného postupu hasičských záchranných sborů krajů při připojování elektrické požární signalizace <sup>1)</sup> (dále jen „EPS“) prostřednictvím zařízení dálkového přenosu <sup>2)</sup> na pult centralizované ochrany <sup>3)</sup> umístěný na krajském operačním a informačním středisku hasičského záchranného sboru kraje se **stanoví**:

## Čl. 1

## Vymezení pojmů

Pro účely tohoto pokynu se zařízením dálkového přenosu rozumí vyhrazené požárně bezpečnostní zařízení <sup>4)</sup>, určené a typově schválené pro účely Hasičského záchranného sboru České republiky v konfiguraci s níže uvedeným doplňujícím zařízením <sup>5)</sup> (viz schéma):

- a) klíčový trezor požární ochrany <sup>6)</sup>,
- b) obslužné pole požární ochrany <sup>7)</sup>,
- c) pult centralizované ochrany <sup>3)</sup>.



**Schéma zařízení dálkového přenosu**

<sup>1)</sup> Čl. 3.1.20 ČSN EN 54-1 Elektrická požární signalizace - Část 1: Úvod.

<sup>2)</sup> Čl. 3.1.1 ČSN EN 54-1; ČSN EN 54-21 Elektrická požární signalizace - Část 21: Poplachová a poruchová přenosová zařízení; čl. 6.7.2.3 ČSN 34 2710 Elektrická požární signalizace - Projektování, montáž, užívání, provoz, kontrola, servis a údržba.

<sup>3)</sup> Čl. 3.20 ČSN 73 0875 Požární bezpečnost staveb - Stanovení podmínek pro navrhování elektrické požární signalizace v rámci požárně bezpečnostního řešení; čl. 6.7.2.4 a příloha G ČSN 34 2710.

<sup>4)</sup> § 1 písm. d) vyhlášky č. 246/2001 Sb., o stanovení podmínek požární bezpečnosti a výkonu státního požárního dozoru (vyhláška o požární prevenci).

<sup>5)</sup> Čl. 3.3 ČSN 34 2710.

<sup>6)</sup> ČSN 91 6012 Bezpečnostní úschovné objekty - Požadavky, klasifikace a metody zkoušení odolnosti proti vloupání - Trezory se základní bezpečností.; čl. 3.22 ČSN 73 0875; čl. 3.30, čl. 6.7.2.2 a příloha F ČSN 34 2710.

<sup>7)</sup> Čl. 3.1.19 ČSN EN 54-1; čl. 6.7.2.1 a příloha E ČSN 34 2710.

**Legenda:**

OPPO	<i>obslužné pole požární ochrany – doplňující zařízení</i>
KTPO	<i>klíčový trezor požární ochrany – doplňující zařízení</i>
ZDP ÚD/VD	<i>zařízení dálkového přenosu – účastnický díl/vyhodnocovací díl</i>
P1, P2	<i>zařízení dálkového přenosu – nezávislé poplachové přenosové cesty</i>
PCO	<i>pult centralizované ochrany – doplňující zařízení</i>
KOPIS HZS kraje	<i>krajské operační a informační středisko hasičského záchranného sboru kraje.</i>

*Šedou barvou je zvýrazněno samotné zařízení dálkového přenosu.*

**Čl. 2****Obecné podmínky pro připojení elektrické požární signalizace**

- (1) EPS legitimně provozovanou právnickou osobou, podnikající fyzickou nebo fyzickou osobou lze připojit prostřednictvím zařízení dálkového přenosu na pult centralizované ochrany umístěný na krajském operačním a informačním středisku hasičského záchranného sboru kraje po splnění obecných a technických podmínek pro připojení na základě uzavřené smlouvy o připojení EPS a schváleného požárně bezpečnostního řešení nebo obdobného dokumentu <sup>8)</sup>.
- (2) Písemnou žádost o připojení EPS na pult centralizované ochrany umístěný na krajském operačním a informačním středisku hasičského záchranného sboru kraje spolu s písemným souhlasem provozovatele zařízení dálkového přenosu podává územně příslušnému hasičskému záchrannému sboru kraje provozovatel EPS.
- (3) Územně příslušný hasičský záchranný sbor kraje žádost posoudí a písemně sdělí žadateli, zda a za jakých podmínek lze připojení realizovat nebo žádost zamítne.
- (4) Při posuzování žádosti o připojení EPS na již provozované zařízení dálkového přenosu ověří územně příslušný hasičský záchranný sbor kraje funkční vlastnosti a spolehlivost připojované EPS v rámci zkušebního provozu (nejdéle měsíčního), provedeného přiměřeně podle článku 5 odstavců 2, 3 a 4.
- (5) Připojení EPS schvaluje písemně zástupce územně příslušného hasičského záchranného sboru kraje delegovaný k této činnosti statutárním orgánem, a to na základě splnění podmínek pro připojení EPS.

**Čl. 3****Technické podmínky pro připojení elektrické požární signalizace**

- (1) Připojit lze pouze certifikovanou <sup>9)</sup> EPS s ústřednou EPS kompatibilní <sup>10)</sup> se zařízením dálkového přenosu užívaným hasičským záchranným sborem kraje, která zaručuje svým provedením v maximální míře eliminaci nežádoucích hlášení v podobě planých a technických poplachů.
- (2) Připojení ústředny EPS podle předchozího odstavce lze realizovat výlučně prostřednictvím certifikovaného <sup>9)</sup> zařízení dálkového přenosu, které:

<sup>8)</sup> § 5 odst. 1 a § 41 vyhlášky č. 246/2001 Sb., ve znění vyhlášky č. 221/2014 Sb.

<sup>9)</sup> Nařízení Evropského parlamentu a Rady (EU) č. 305/2011 ze dne 9. března 2011, kterým se stanoví harmonizované podmínky pro uvádění stavebních výrobků na trh a kterým se zrušuje směrnice Rady 89/106/EHS.

Nařízení vlády č. 163/2002 Sb., kterým se stanoví technické požadavky na vybrané stavební výrobky, ve znění pozdějších předpisů.

<sup>10)</sup> ČSN EN 54-13 Elektrická požární signalizace – Část 13: Posouzení kompatibility komponentů systému.

- a) je typově schváleno Ministerstvem vnitra-generálním ředitelstvím Hasičského záchranného sboru České republiky <sup>11)</sup>,
  - b) je navrženo v souladu s čl. 4. 6. ČSN 73 0875,
  - c) provedením odpovídá čl. 6.7.2.3 ČSN 34 2710, a
  - d) odpovídá dalším technickým podmínkám podle tohoto pokynu.
- (3) Zařízení dálkového přenosu musí umožňovat přenos informací z ústředny připojené EPS minimálně dvěma nezávislými poplachovými přenosovými cestami kategorie DP4 v konfiguraci podle čl. 5.2.1 - tabulka 1 a čl. 6.3.3.3.2 ČSN EN 50136-1 <sup>12)</sup>.
- (4) Zařízení dálkového přenosu musí ve smyslu čl. 6.7.2.3.1 ČSN 34 2710 zajistit minimálně samočinný přenos následujících signálů a informací z ústředny připojené EPS na pult centralizované ochrany:
- a) signál „VŠEOBECNÝ POPLACH“ (viz čl. 3.19 ČSN 34 2710),
  - b) signál porucha (bez rozlišení druhu poruchy), a
  - c) informaci o adrese vysílacího místa.
- (5) Podle technických možností musí nově připojované zařízení dálkového přenosu přenášet současně informace podle čl. 6.7.2.3.3. ČSN 34 2710 s rozlišením alespoň hlásicí linky (požární smyčky).
- (6) Pro umožnění nenásilného, rychlého a systémového vstupu předurčené jednotky požární ochrany do všech připojenou EPS střežených prostor objektu v případě požáru je požadována v blízkosti místa, od kterého se předpokládá nástup předurčené jednotky požární ochrany k provedení požárního zásahu instalace a připojení certifikovaného klíčového trezoru požární ochrany <sup>6)</sup>, v jehož vnitřní schránce je uložen generální klíč (viz čl. 3.25 ČSN 73 0875), umožňující vstup do těchto prostor (v případě kdy není technicky nebo organizačně možný vstup do všech EPS střežených prostor objektu, je toto upraveno ve smlouvě o připojení EPS). Klíčový trezor požární ochrany je odemkatelný pouze při aktivaci ústřednou připojené EPS. Každá taková aktivace musí být pro lepší orientaci předurčené jednotky požární ochrany signalizována optickým výstražným zařízením kategorie B (pro venkovní provedení provedeným podle ČSN EN 54-23 <sup>13)</sup>, umístěným nad klíčovým trezorem požární ochrany zpravidla ve výšce 3 m nad zemí tak, aby byl optický výstražný signál spolehlivě viditelný z přístupové komunikace.
- (7) Funkční vlastnosti a provedení klíčového trezoru požární ochrany musí odpovídat technickým podmínkám podle čl. 6.7.2.2 a přílohy F ČSN 34 2710.
- (8) Pro umožnění jednoduché externí obsluhy ústředny připojené EPS předurčenou jednotkou požární ochrany v případě požáru je požadována instalace a připojení certifikovaného obslužného pole požární ochrany <sup>7)</sup>, které se umísťuje uvnitř střeženého objektu v blízkosti vstupu, na snadno přístupném místě s dobrou viditelností, od kterého se předpokládá nástup předurčené jednotky požární ochrany k provedení požárního zásahu.
- (9) Funkční vlastnosti a provedení obslužného pole požární ochrany musí odpovídat technickým podmínkám podle čl. 6.7.2.1 a přílohy E ČSN 34 2710.
- (10) U zvláštních druhů staveb či dispozičně složitých objektů (např. památkově chráněné objekty, oplocené areály, rozlehlé objekty) lze použít i alternativního umístění klíčového

<sup>11)</sup> § 32 písm. c) a § 31 odst. 1 písm. d) zákona č. 133/1985 Sb., o požární ochraně, ve znění pozdějších předpisů.

<sup>12)</sup> ČSN EN 50136-1 Poplachové systémy - Poplachové přenosové systémy a zařízení - Část 1: Obecné požadavky na poplachové přenosové systémy.

<sup>13)</sup> ČSN EN 54-23 Elektrická požární signalizace - Část 23: Požární poplachová zařízení - Optická výstražná zařízení.

trezoru požární ochrany a obslužného pole požární ochrany, případně instalovat tato zařízení na různých místech tak, aby nebyla ohrožena zásahová činnost předurčené jednotky požární ochrany a aby bylo technickým opatřením zabráněno protichůdnému ovládnutí ústředny připojené EPS z různých míst.

(11) Universální klíč, umožňující odemknutí všech instalovaných klíčových trezorů požární ochrany a obslužných polí požární ochrany, předá provozovatel EPS před jejím připojením územně příslušnému hasičskému záchrannému sboru kraje, který předem určí:

- a) jednotky požární ochrany, které budou zasahovat dle požárního poplachového plánu kraje na signál „VŠEOBECNÝ POPLACH“ z ústředny připojené EPS v daném objektu dle smluvních podmínek o připojení na pult centralizované ochrany, umístěný na krajském operačním a informačním středisku územně příslušného hasičského záchranného sboru kraje (dále jen „předurčená jednotka PO“), a
- b) typ zámku a univerzálního klíče těchto doplňujících zařízení, včetně počtu univerzálních klíčů, odpovídající zpravidla počtu předurčených jednotek PO podle písmene a).

(12) Pult centralizované ochrany se umísťuje v objektu dislokace krajského operačního a informačního střediska hasičského záchranného sboru kraje tak, aby datové propojení s univerzálním rozhraním informačního systému operačního řízení hasičského záchranného sboru tohoto kraje bylo v úrovni lokální počítačové sítě.

(13) Funkční vlastnosti a provedení pultu centralizované ochrany musí odpovídat technickým podmínkám podle v ČSN EN 50131-1 ed. 2 a ČSN CLC/TS 50136-4<sup>14)</sup>.

(14) Hasičský záchranný sbor kraje zveřejní na svých internetových stránkách konkrétní technické podmínky pro připojení EPS na pult centralizované ochrany (např. podle odstavce 2 nebo odstavce 11).

#### Čl. 4

##### **Provozní podmínky**

(1) Ústředna připojené EPS v režimu „TRVALÝ PROVOZ“ nemusí být trvale obsluhována, musí však být trvale obsluhována alespoň dvěma proškolenými osobami<sup>15)</sup> provozovatele EPS po dobu zkoušky, poruchy, výpadku, opravy, kontroly, servisu, revize a nuceného odstavení připojené EPS, zařízení dálkového přenosu nebo pultu centralizované ochrany.

(2) V bezprostřední blízkosti ústředny připojené EPS musí být uložena dokumentace vypracovaná podle čl. 4.6.5 písm. e) ČSN 73 0875, která umožní obsluze ústředny EPS neprodleně určit místo vzniku požáru, a to pouze z informací na displeji ústředny EPS, resp. na základě údajů přenášených zařízením dálkového přenosu.

(3) Informace o konkrétním místě vzniku požáru ve střeženém objektu může být přenášena přímo na pult centralizované ochrany prostřednictvím zařízení dálkového přenosu nebo současně zobrazena na grafické nástavbě ústředny připojené EPS.

(4) Z ústředny připojené EPS se na krajské operační a informační středisko hasičského záchranného sboru kraje směřuje zejména stav „VŠEOBECNÝ POPLACH“. Příjem a odbavení všech ostatních přenášených stavů ústředny připojené EPS a jiných hlášení zajišťuje provozovatel pultu centralizované ochrany.

<sup>14)</sup> ČSN EN 50131-1 ed. 2 Poplachové systémy - Poplachové zabezpečovací a tísňové systémy - Část 1: Systémové požadavky.

ČSN CLC/TS 50136-4 Poplachové systémy - Poplachové přenosové systémy a zařízení - Část 4: Indikační a ovládací zařízení používaná v poplachových přijímacích centrech.

<sup>15)</sup> Čl. 4.14 ČSN 73 0875.

(5) Při přijetí stavu „VŠEOBECNÝ POPLACH“ zajistí obsluha krajského operačního a informačního střediska územně příslušného hasičského záchranného sboru kraje neprodlené vyslání sil a prostředků dle požárního poplachového plánu kraje na střežený objekt.

(6) Při každém vstupu předurčených jednotek PO do takto střeženého objektu se doporučuje předat objekt před jeho uzavřením (ve smluvně stanoveném čase - zpravidla do 30 minut) zástupci provozovatele připojené EPS. Pokud není z jakéhokoliv důvodu možné střežený objekt takto předat, doporučuje se uzavřít objekt za účasti Policie ČR.

(7) V případě mimoprovozního stavu klíčového trezoru požární ochrany je předurčená jednotka PO oprávněna použít náhradní prostředky k překonání uzamčených vstupních dveří, přístupů k uzávěrům médií, dveří na zásahových cestách nebo uzamčených dveří do prostorů střežených připojenou EPS.

## Čl. 5

### Typové schválení zařízení dálkového přenosu

(1) Nový (dosud neschválený) typ zařízení dálkového přenosu určený pro připojení EPS na pult centralizované ochrany umístěný na krajském operačním a informačním středisku hasičského záchranného sboru kraje typově schvaluje Ministerstvo vnitra-generální ředitelství Hasičského záchranného sboru ČR Chyba! Záložka není definována. na základě písemné žádosti o posouzení technických podmínek a typové schválení zařízení dálkového přenosu. Součástí žádosti musí být platné doklady o certifikaci zařízení dálkového přenosu včetně doplňujících zařízení, certifikáty o EMC kompatibilitě a technické návody.

(2) Při posuzování a typovém schvalování zařízení dálkového přenosu se funkční vlastnosti a spolehlivost tohoto zařízení ověří v rámci zkušebního provozu. Během zkušebního provozu zařízení dálkového přenosu (nejdéle tříměsíčního) nese odpovědnost za provoz připojené EPS její provozovatel, který zajistí trvalou obsluhu ústředny EPS v počtu alespoň dvou proškolených osob <sup>15)</sup>. Trvalá obsluha se nezajišťuje v případě redundantního připojení ústředny EPS schváleným zařízením dálkového přenosu.

(3) Zkušební provoz typově schvalovaného zařízení dálkového přenosu je zahájen podpisem akceptačního protokolu (viz příloha tohoto pokynu) mezi provozovatelem zařízení dálkového přenosu a hasičským záchranným sborem kraje.

(4) Na základě kladného vyhodnocení zkušebního provozu a posouzení technických podmínek Ministerstvo vnitra-generální ředitelství Hasičského záchranného sboru ČR zařízení dálkového přenosu typově schválí pro účely Hasičského záchranného sboru České republiky.

## Čl. 6

### Základní náležitosti smlouvy o připojení EPS

(1) Smlouvu o připojení EPS uzavírají minimálně provozovatel EPS a statutární orgán hasičského záchranného sboru kraje nebo jím zmocněná úřední osoba na dobu neurčitou.

(2) Smlouva o připojení EPS musí obsahovat zejména:

- a) název provozovatele zařízení dálkového přenosu a pultu centralizované ochrany (jedná-li se o různé subjekty) a jméno a příjmení odpovědného zástupce provozovatele těchto zařízení,
- b) předurčené jednotky PO, které budou zasahovat podle požárního poplachového plánu kraje na signál „VŠEOBECNÝ POPLACH“ z ústředny připojené EPS v daném objektu dle smluvních podmínek o připojení EPS na pult centralizované ochrany umístěný na krajském operačním a informačním středisku hasičského záchranného sboru kraje; pro

případ možnosti výjezdu předurčených jednotek PO jiné kategorie než JPO I <sup>16)</sup>, na signál „VŠEOBECNÝ POPLACH“ z ústředny připojené EPS, který se na místě prokáže jako planý, musí být mezi provozovatelem EPS a zřizovateli těchto předurčených jednotek PO uzavřena předem samostatná smlouva,

- c) vymezení prostor objektu střeženého připojenou EPS, do které není technicky nebo organizačně možný vstup předurčených jednotek PO (viz čl. 3 odst. 6),
- d) přesné vymezení režimu a odpovědnosti za provoz připojené EPS po dobu zkoušky, poruchy, výpadku, opravy, kontroly, servisu, revize a nuceného odstavení připojené EPS, zařízení dálkového přenosu nebo pultu centralizované ochrany,
- e) vymezení smluvních sankcí (např. nedostavení se zástupce provozovatele EPS k převzetí objektu v časovém limitu dle smlouvy),
- f) stanovení odpovědnosti za náhradu škody způsobené na majetku provozovatele připojené EPS při požárním zásahu či planém poplachu (např. nuceným násilným vstupem předurčené jednotky PO do střežených prostor objektu v případě poruchy klíčového trezoru požární ochrany),
- g) důvody, způsob a lhůty pro uzavření dodatku smlouvy o připojení EPS,
- h) důvody, způsob a lhůty pro vypovězení smlouvy,
- i) cenu, formu a lhůtu úhrady účtovaných nákladů za poskytovanou službu.

(3) Smlouvu o připojení EPS je možné měnit pouze písemnou dohodou smluvních stran ve formě vzestupně číslovaných dodatků k této smlouvě. Důvodem pro změnu smlouvy o připojení EPS může být zejména změna technických podmínek, změna doby platnosti smlouvy o připojení EPS nebo změna jednotného ceníku za poskytování služeb.

(4) Služby související s připojením EPS na pult centralizované ochrany se poskytují za úhradu. Cena poskytované služby se řídí jednotným ceníkem platným v době poskytování služby.

## Čl. 7

### Přechodná a závěrečná ustanovení

(1) Stávající připojení EPS provedené podle Pokynu generálního ředitele Hasičského záchranného sboru ČR a náměstka ministra vnitra č. 13/2004, kterým se stanoví postup při připojování elektrické požární signalizace na pulty centralizované ochrany umístěné na operačních a informačních střediscích hasičských záchranných sborů krajů, a smluvní vztahy se uvedou do souladu s tímto pokynem nejpozději do tří let od jeho účinnosti.

(2) Na připojení EPS prostřednictvím zařízení dálkového přenosu na pult centralizované ochrany umístěný na krajském operačním a informačním středisku hasičského záchranného sboru kraje není právní nárok. Tato služba je v souladu s právním předpisem <sup>17)</sup> poskytována hasičským záchranným sborem kraje za úhradu.

(3) Ceník za poskytování služeb souvisejících s připojením EPS na pult centralizované ochrany se vydává formou Oznámení generálního ředitele Hasičského záchranného sboru ČR s dobou platnosti na 5 let. V návaznosti na růst hladiny spotřebitelských cen a další změny ve výši vstupů k zajištění poskytování této služby, bude ceník upraven vždy novým Oznámením generálního ředitele Hasičského záchranného sboru ČR. Nový ceník se vydá nejpozději 6 měsíců před koncem doby platnosti předchozího ceníku.

<sup>16)</sup> Příloha zákona č. 133/1985 Sb., ve znění pozdějších předpisů.

<sup>17)</sup> § 97 zákona č. 133/1985 Sb., ve znění pozdějších předpisů.

- (4) Hasičský záchranný sbor kraje určí úřední osoby oprávněné k úkonům vyhodnocení splnění podmínek podle tohoto pokynu, ke schválení žádosti o připojení EPS a k uzavření smlouvy o připojení EPS.
- (5) Hasičský záchranný sbor kraje seznámí s tímto pokynem velitele předurčených jednotek PO, jejich zřizovatele a příslušníky krajského operačního a informačního střediska hasičského záchranného sboru kraje.

#### Čl. 8

#### **Zrušovací ustanovení**

Pokyn generálního ředitele Hasičského záchranného sboru ČR a náměstka ministra vnitra č. 13/2004, kterým se stanoví postup při připojování elektrické požární signalizace na pulty centralizované ochrany umístěné na operačních a informačních střediscích hasičských záchranných sborů krajů, se zrušuje.

#### Čl. 9

#### **Účinnost**

Tento pokyn nabývá účinnosti dnem 1. září 2018.

Čj. MV-80564-38/PO-PRE-2017

Generální ředitel HZS ČR  
genmjr. Ing. Drahoslav Ryba v. r.

*Obdrží:*

HZS krajů  
SOŠ PO a VOŠ PO  
MV-generální ředitelství HZS ČR



Příloha  
k Pokynu GŘ HZS ČR č. 40/2018

**Vzor Akceptačního protokolu**  
pro uvedení objektu / EPS a ZDP - PCO / nebo ZDP do zkušební provozu

**Provozovatel EPS:** (*adresa a typ EPS*)

- kontaktní osoba (*jméno, příjmení, mobilní telefon, e-mail*)

**Provozovatel ZDP:** (*adresa a typ EPS*)

- kontaktní osoba (*jméno, příjmení, mobilní telefon, e-mail*)

**HZS kraje:** (*adresa*)

- kontaktní osoba (*jméno, příjmení, mobilní telefon, e-mail*)

**Adresa připojovaného objektu / EPS:** (*adresa*)

- kontaktní osoba provozovatele EPS pro zkušební dobu (*jméno, příjmení, mobilní telefon*)

**Dne (datum) byla provedena funkční zkouška:****Klíčového trezoru požární ochrany (KTPO-typ):**bez závad *Popis závady:***Generálního klíče (GK či jiného prostředku):**bez závad *Popis závady:***Obslužného pole požární ochrany (OPPO-typ):**bez závad *Popis závady:***Ověřen druh, rozsah a počet přenášených informací:**bez závad *(hlavní přenosová cesta ústředny připojené EPS a ZDP - PCO)**Popis závady:***Ověřen druh, rozsah a počet přenášených informací:**bez závad *(záložní přenosová cesta ústředny připojené EPS a ZDP - PCO)**Popis závady:***Dostupnost provozní knihy EPS a návodu k ústředně EPS:**bez závad *Popis závady:***Aktuálnost a dostupnost dokumentace:**bez závad *Popis závady:*

Zkušební provoz od:	(datum / čas)	Zkušební provoz do:	(datum / čas)
---------------------	---------------	---------------------	---------------

*Po dobu zkušební provozu bude provozovatelem EPS zajištěna trvalá obsluha EPS.*

*Po dobu zkušební provozu nebudou HZS kraje vysílány síly a prostředky na příchozí signál „VŠEOBECNÝ POPLACH“.*

**Datum:**

.....  
provozovatel EPS
provozovatel ZDP a PCO
HZS kraje

---

**Část II.**

---

**O z n á m e n í**  
**generálního ředitele Hasičského záchranného sboru České republiky**

Pro potřeby HZS krajů při realizaci Pokynu generálního ředitele HZS ČR č. 40/2018, kterým se stanoví technické podmínky pro připojení elektrické požární signalizace prostřednictvím zařízení dálkového přenosu na pult centralizované ochrany umístěný na krajském operačním a informačním středisku hasičského záchranného sboru kraje, budou seznamy nově typově schválených zařízení dálkového přenosu postupně zveřejňovány na webové adrese

<http://www.hzscr.cz/seznam-t.ypove-schvalenych-zarizeni-dalkoveho-prenosu.aspx>.

Za účelem sjednocení výše úhrad za poskytování služeb, souvisejících s připojením elektrické požární signalizace na pult centralizované ochrany umístěný na krajském operačním a informačním středisku hasičského záchranného sboru kraje, se vydává ceník těchto služeb. Jednotná úhrada se zavádí z důvodu unifikace a vychází ze zjištění kontroly Nejvyššího kontrolního úřadu, která shledala nesystémovou disproporcionalitu v dosavadní praxi úhrady nákladů. Ceník byl stanoven na základě odborného znaleckého posudku č. 25-01-2018/010, provedeného firmou BDO Appraisal services – Znalecký ústav, s.r.o.

V návaznosti na růst hladiny spotřebitelských cen a další změny ve výši vstupů k zajištění poskytování služby bude ceník upravován a nově zveřejněn oznámením.

**Jednotný ceník za poskytování služeb**  
**souvisejících s připojením EPS na pult centralizované ochrany**

- Jednorázová úhrada za připojení EPS soukromého subjektu na pult centralizované ochrany
  - 24 653,- Kč - při zahrnutí veškerých nákladů
  - 21 591,- Kč - při nezahrnutí nákladů souvisejících s:
    - návrhem projektu EPS
    - konfigurací EPS
    - zkušebním provozem EPS.
- Měsíční cena za připojenou EPS soukromého subjektu na pult centralizované ochrany
  - 3 135,- Kč / měsíc - bez vlastnictví licence na pult centralizované ochrany
  - 3 219,- Kč / měsíc - při vlastnictví licence na pult centralizované ochrany
- Náklady za planý výjezd<sup>1)</sup> předurčené jednotky PO kategorie JPO I
  - 2 955,- Kč

Ceník nabývá účinnosti dnem 1. 9. 2018.

Čj. MV-80564-38/PO-PRE-2017

Generální ředitel HZS ČR  
genmjr. Ing. Drahošlav Ryba v. r.

---

<sup>1)</sup> Výjezd předurčené jednotky Hasičského záchranného sboru ČR na základě vyhlášení planého poplachu připojenou ústřednou EPS (viz čl. 3.13 ČSN 34 2710).